

## ELCOSPINA TCE 63C - TCE 125C

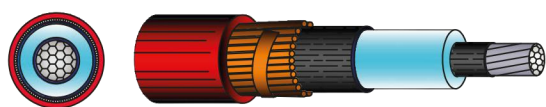
Terminali a squadra interfaccia C con vite di contatto  $I_n = 630\text{ A}$  e  $1250\text{ A}$  per cavi unipolari

Cable connectors C type, 1 core,  $I_n = 630\text{ A}$  &  $1250\text{ A}$

Terminali sconnettibili asimmetrici a squadra interfaccia C per collegamenti con quadri elettrici e trasformatori. Il corredo è composto da un corpo isolante d'interfaccia, adattatore cavo, vite di contatto, tappo di protezione, mastici e capicorda.

T compact cable connectors for switchgear and transformers. The kit consists of an insulating body, cable reducer, screw connector, protection cap, mastics and lugs.

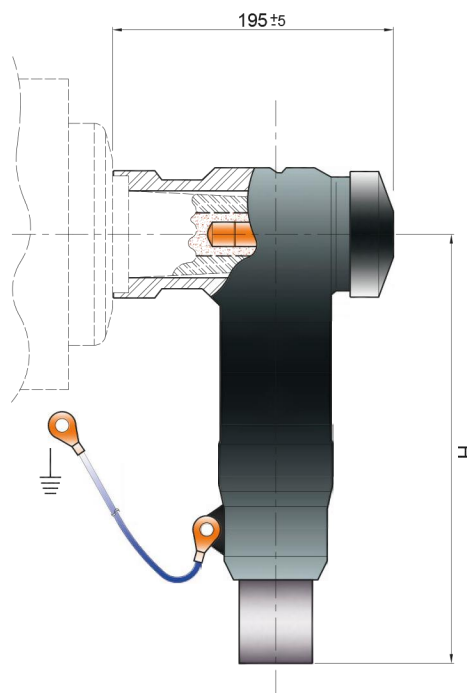
Conforme a norme/Compliant with standards  
CENELEC HD 629.1 S2, CEI 20-62/1



Unipolare Estruso Fili - Single Core Polymeric Wire



Unipolare Estruso Tubo Al - Single Core Al Tube



Elenco dei kit disponibili per utilizzo con capicorda a crimpatura. Capicorda inclusi.  
List of available kits suitable for the use with crimping lugs. Lugs included.

Famiglia Prodotti Type	Tensioni Voltage $U_0/U/U_{max}$ [kV]	Corrente Nominale Rated Current [A]	Sezioni Cavi Cable Range [mm <sup>2</sup> ]	Rif. Ordine Ordering Info	Variante Armatura Armouring	Variante Schermo Cable Shield	H [mm]	
ESTCE 63C	12/20/24	630	95	EST TCE 2463C U 095	<input type="checkbox"/>	X	W or A	230
		630	120	EST TCE 2463C U 120	<input type="checkbox"/>	X	W or A	230
		630	150	EST TCE 2463C U 150	<input type="checkbox"/>	X	W or A	230
		630	185	EST TCE 2463C U 185	<input type="checkbox"/>	X	W or A	230
		630	240	EST TCE 2463C U 240	<input type="checkbox"/>	X	W or A	230
		630	300	EST TCE 2463C U 300	<input type="checkbox"/>	X	W or A	250
	18/30/36	630	95	EST TCE 3663C U 095	<input type="checkbox"/>	X	W or A	250
		630	120	EST TCE 3663C U 120	<input type="checkbox"/>	X	W or A	250
		630	150	EST TCE 3663C U 150	<input type="checkbox"/>	X	W or A	250
		630	185	EST TCE 3663C U 185	<input type="checkbox"/>	X	W or A	250
		630	240	EST TCE 3663C U 240	<input type="checkbox"/>	X	W or A	250
		630	300	EST TCE 3663C U 300	<input type="checkbox"/>	X	W or A	250
ESTCE 125C	12/20/24	1250	400	EST TCE 24125C U 400	<input type="checkbox"/>	X	W or A	390
		1250	500	EST TCE 24125C U 500	<input type="checkbox"/>	X	W or A	390
		1250	630	EST TCE 24125C U 630	<input type="checkbox"/>	X	W or A	390
	18/30/36	1250	400	EST TCE 36125C U 400	<input type="checkbox"/>	X	W or A	390
		1250	500	EST TCE 36125C U 500	<input type="checkbox"/>	X	W or A	390
		1250	630	EST TCE 36125C U 630	<input type="checkbox"/>	X	W or A	390

Altre opzioni: Kit disponibile in confezioni da 3 pz (Tipo Conf: "M"). Capicorda a serraggio meccanico disponibili a richiesta.  
Other options: Kit available in pack of 3 pc (Package Type: "M"). Mechanical lugs available upon request.

**Note:**

Per particolari esigenze contattare il nostro ufficio commerciale ( come ad es.: diverse tipologie di cavo, gamma di sezioni, tipologia di conduttore, altre specifiche richieste) contattare il nostro Ufficio Commerciale. For any special requirement (such as: different type of cable, range, etc.) please contact our sales department.